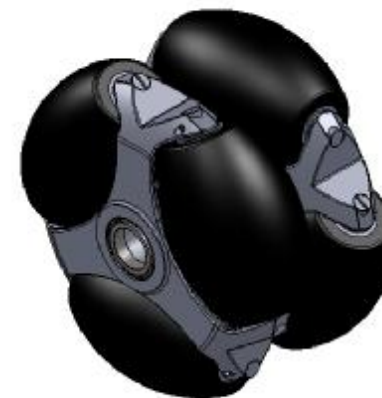
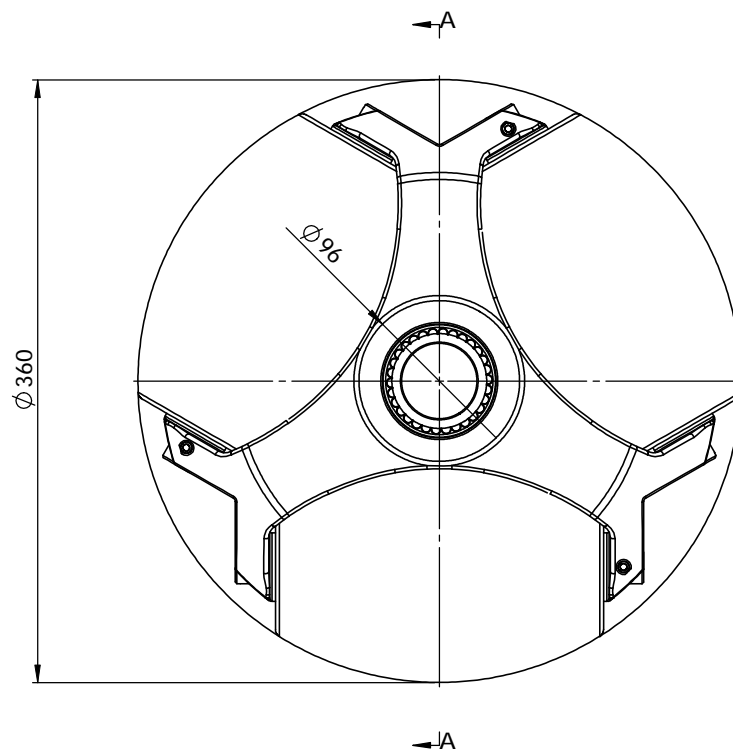
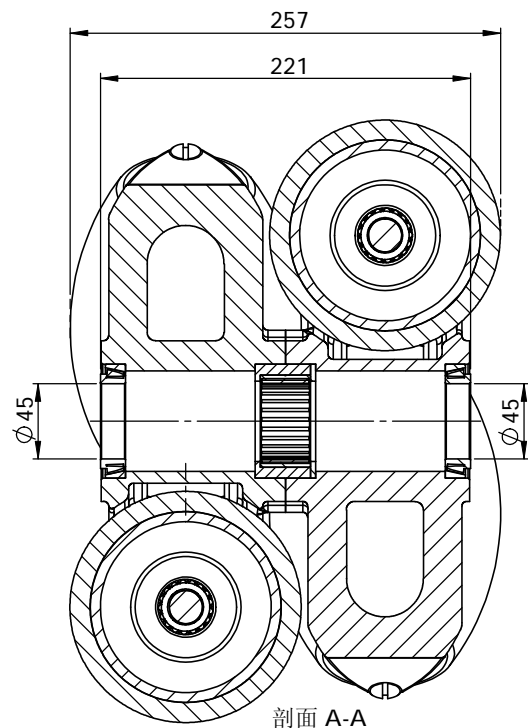


单位: mm



14. 2寸90度中负载全向轮

外径: 360
 宽度: 257
 侧轮数: 6
 轴承形式: 滚动轴承
 轮毂材料: 碳钢
 自重: 44Kg
 最大负载能力: 1500kg

中心孔直径: 45
 安装宽度: 221
 法兰面直径: 96

专利产品, 仿冒必究。

					14. 2寸90度 中负载全向轮			成都航发液压 工程有限公司	
标记	处数	分区	更改文件号	签名	年、月、日			QLM-36	
设计			标准化			阶段标记	重量		
审核								www.hangfa.com	
工艺			批准			共 张	第 张		